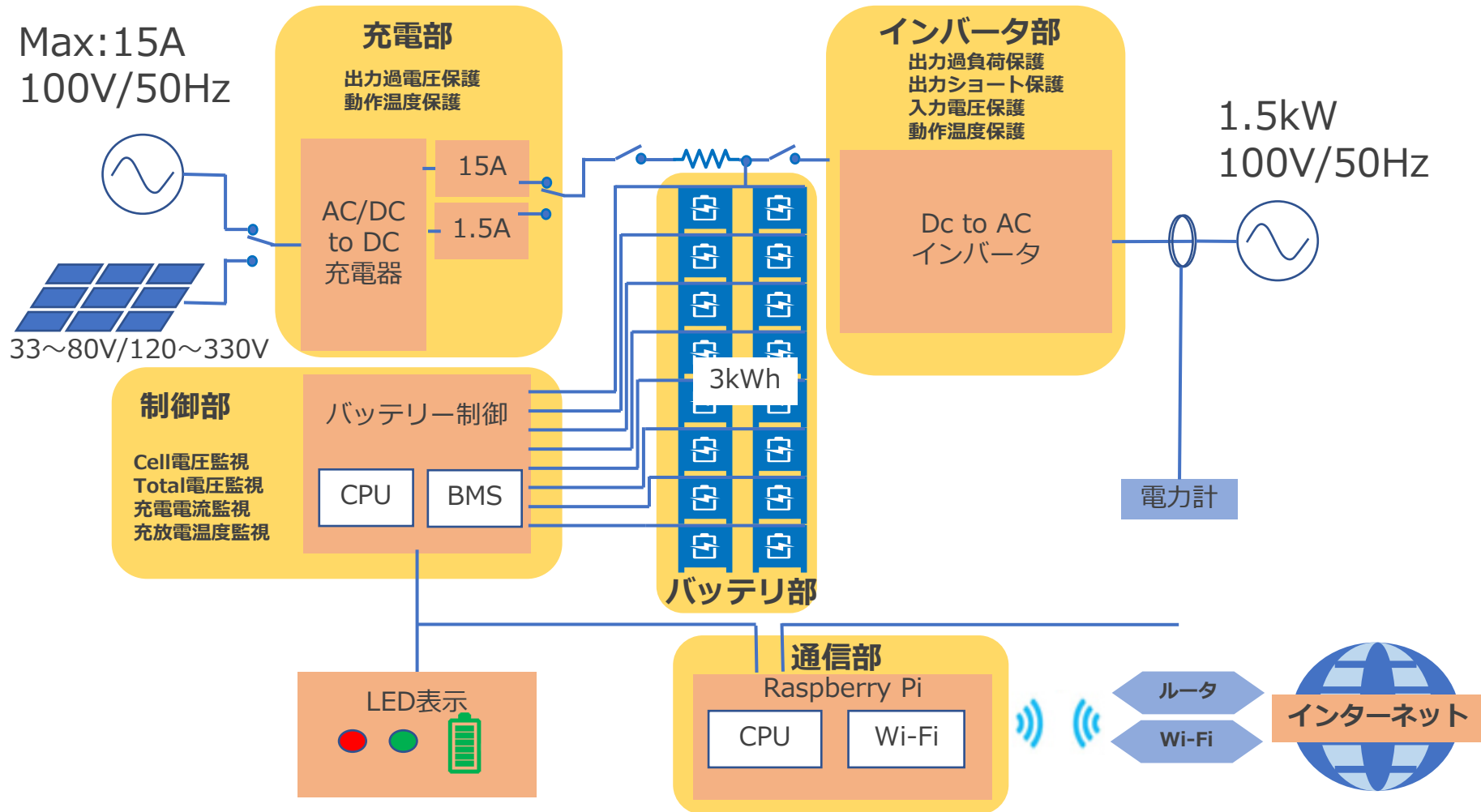


1. ポータブルLiB蓄電池電源 システム概要

- 高機能ポータブル型蓄電池システム
- **大容量蓄電池内蔵 (3kWh) ・ 高出力インバータ採用(1.5kW)**
- **太陽光パネル (33~80V/120~330V) からの充電が可能**
- キャリア付き形状で野外にも持ち運び可能
- 深夜電力の有効活用可能
- 災害時・停電時の蓄電池としても利用可能
- 各種システム保護機能内蔵
- 遠隔監視システム：24時間監視/異常検知（屋内時）
- メンテナンス対応：メンテナンスフリー
- 住宅内の電気工事が不要

2. ポータブルLiB蓄電池電源 システム概要



3. 基本仕様

ブロック		項目	仕様
充電部	ソーラ	入力	DC:33~80Vor120~330V
		出力	1.5A~15A・37V
	AC	入力	100V / 60Hz
		出力	15A・37V
バッテリー部		容量	3kWh
		バッテリー電圧範囲	30V~25V
インバータ部		AC出力仕様	100V / 50or60Hz
		最大瞬間可能出力	3kW
		定格出力	1.5kW
通信部		方式	Wi-Fi
動作温度		充電	0℃~55℃
		放電	-10℃~60℃

4. 電力活用イメージ

